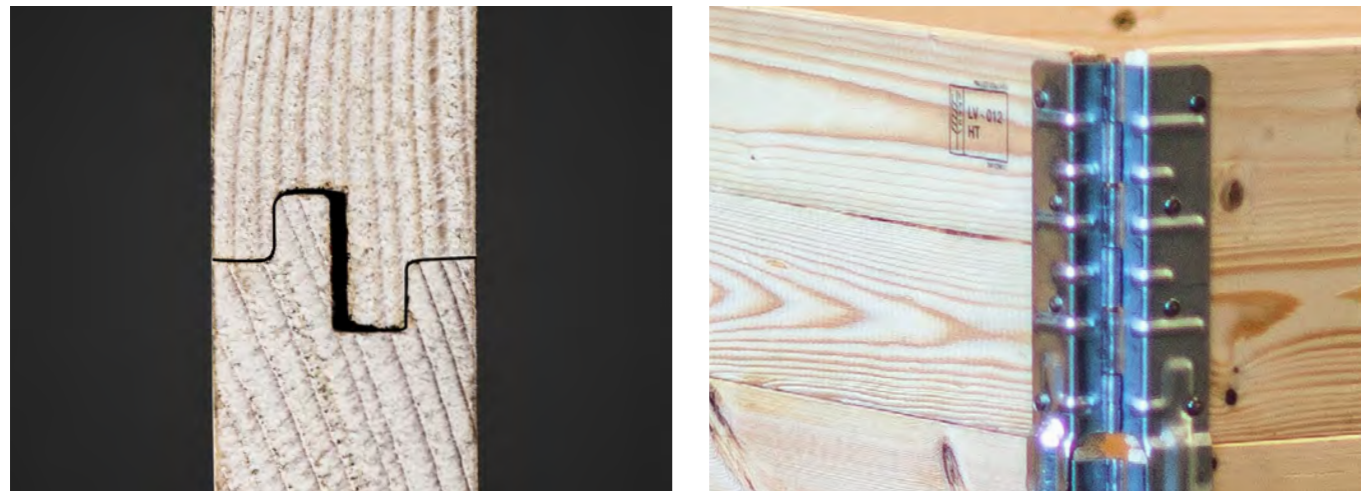


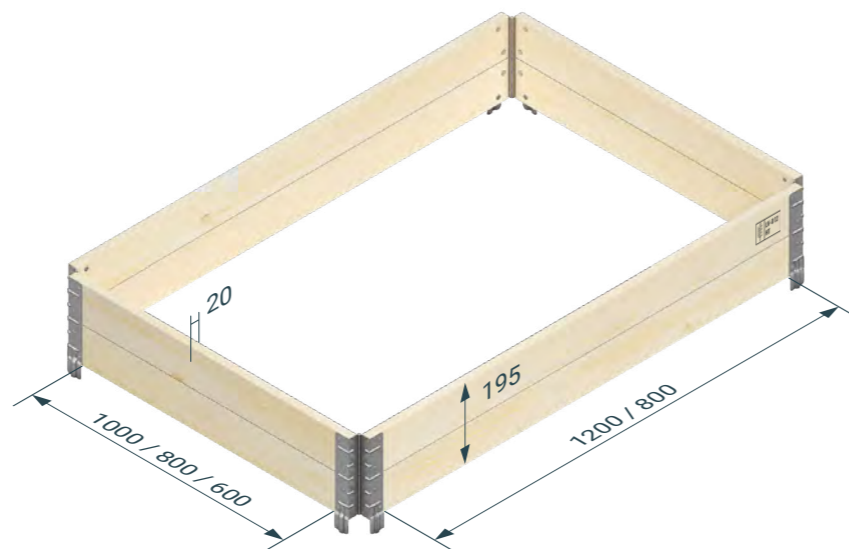
TPK-PALETTENAUFSAATZRAHMEN

Palettenaufsatzrahmen aus einem Brett oder aus zwei Brettern von TPK sind eine umweltfreundliche und praktische Verpackungslösung, die die meisten Aufgaben im Zusammenhang mit der Lagerung und dem Transport von Waren löst.



EIGENSCHAFTEN

Größen	1200 x 800 / 1200 x 1000 / 800 x 600
Material	Weichholz (Fichte und Kiefer)
Technische Daten	Darrgetrocknet, max. 22 %, alle Seiten geplant, IPPC-Behandlung
Verbinden	Die Bretter sind durch doppelte Nut und Feder verbunden, die Scharniere sind mit Stahlmieten befestigt.
Scharniere	4 verzinkte Stahlscharniere 1,25 mm (1,5 mm und 2,0 mm Scharniere auf Anfrage)
Gewicht	6,72 kg / 8,10 kg
Pack-Gewicht	LBH 2000x1220x1100 mm (einschließlich Transportpalette)
Verpackung	108 Palettenaufsatzrahmen auf gebrauchter EPAL-Palette (andere Verpackungseinheiten auf Anfrage)
Lkw-Ladung	26 Packungen x 108 = 2808 Stk.



TPK-Palettenaufsatzrahmen aus zwei Brettern

Palettenaufsatzrahmen aus zwei Brettern sind die umweltfreundlichste Art der Verpackung, weil nicht nur Holz aus der Mitte des Baumes, sondern auch Seitenteile von Baumstämmen verwendet werden.

Was seine technischen Eigenschaften betrifft, ist ein Palettenaufsatzrahmen aus zwei Brettern einem Aufsatzrahmen aus einem Brett nicht unterlegen. Dies wurde in einer Reihe von Tests nachgewiesen (siehe Vergleichstabelle). Aufgrund der Kupplungsmethode – unter Verwendung spezieller Rillen, Clips und Schlaufen – halten Aufsatzrahmen aus zwei Brettern den gleichen Belastungen stand wie Verpackungslösungen aus einem Brett.

Trotz der Tatsache, dass die technischen Eigenschaften dieser beiden Typen von Palettenaufsatzrahmen gleich sind, bieten Holzaufsatzrahmen aus zwei Brettern die Möglichkeit, Geld zu sparen: diese Verpackungslösung ist billiger, weil sie aus weniger teuren Holzteilen (nämlich aus Seitenteilen von Baumstämmen) hergestellt wird.

1. HOLZVERWENDUNG

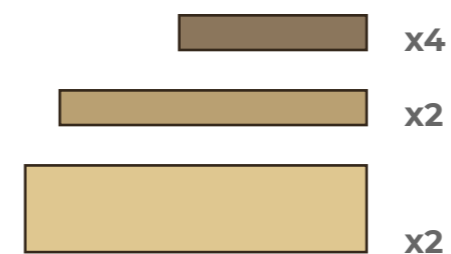
Das Holz effektiver nutzen (Umweltfreundliches Konzept)

1 Brett

Nur der zentrale Teil des Baums wird verwendet

2 Bretters

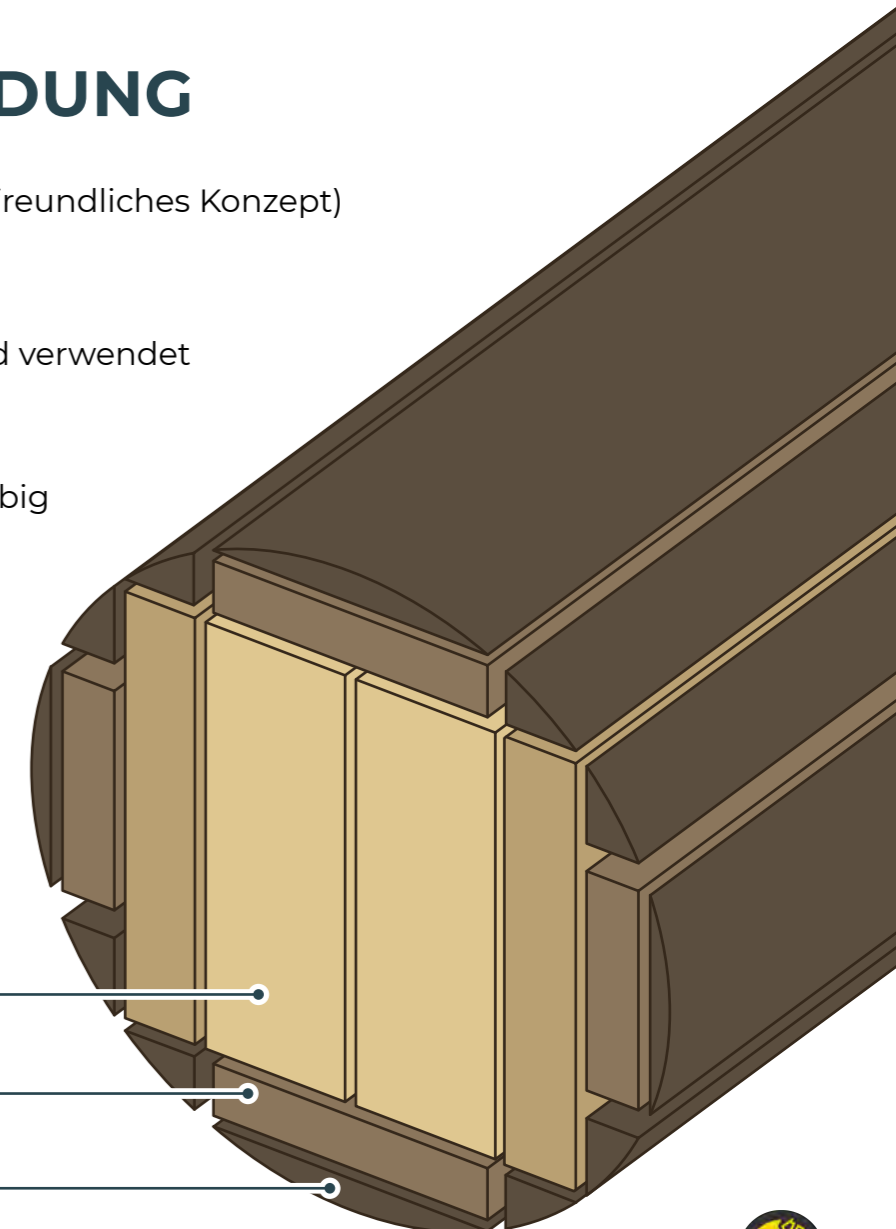
Es ist möglich, auch die Seiten ergiebig zu nutzen, aufgrund der kleinsten Größe jeder Tischplatte



HAUPTERTRAG

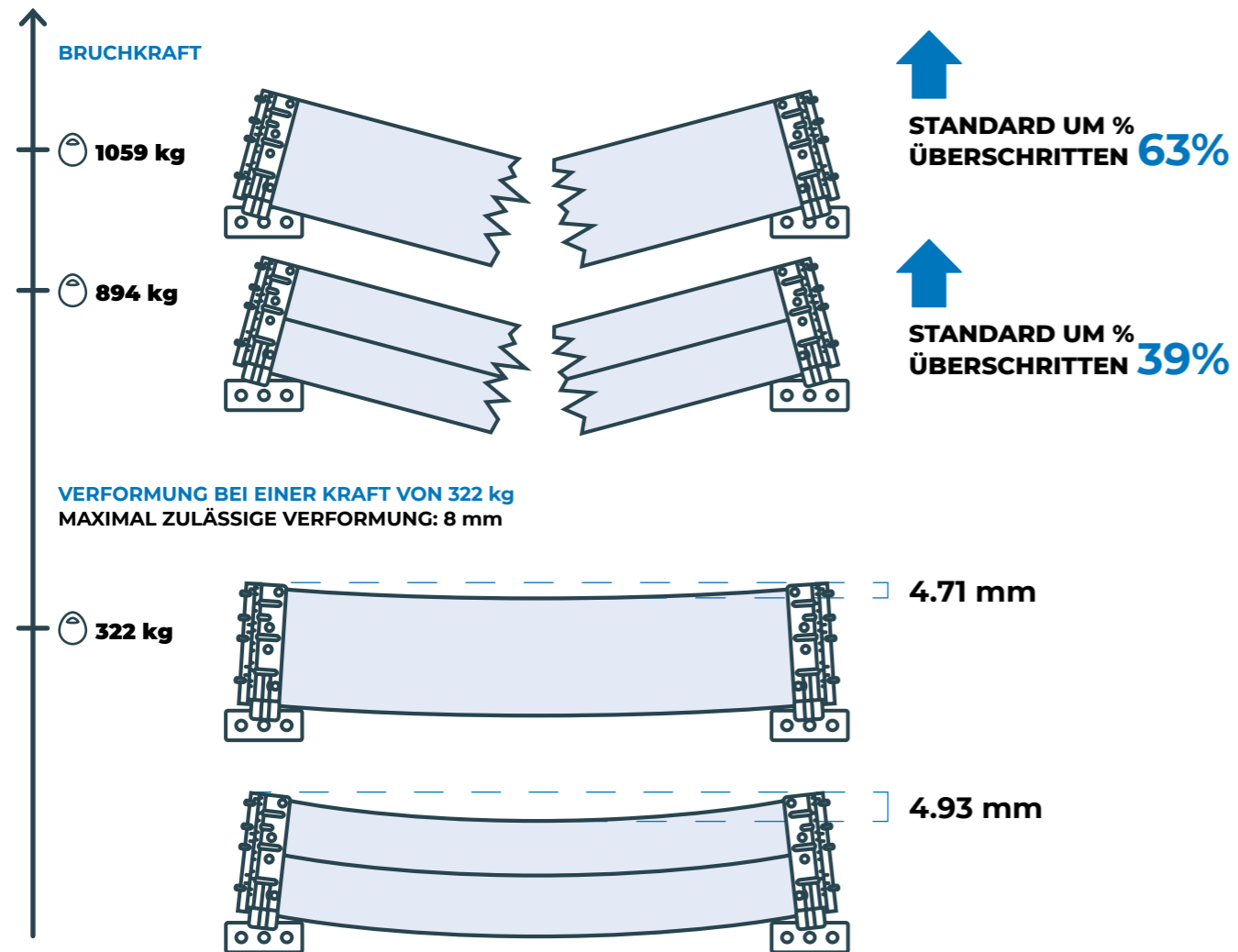
ERTRAGSSEITE

REDUZIERT SIND



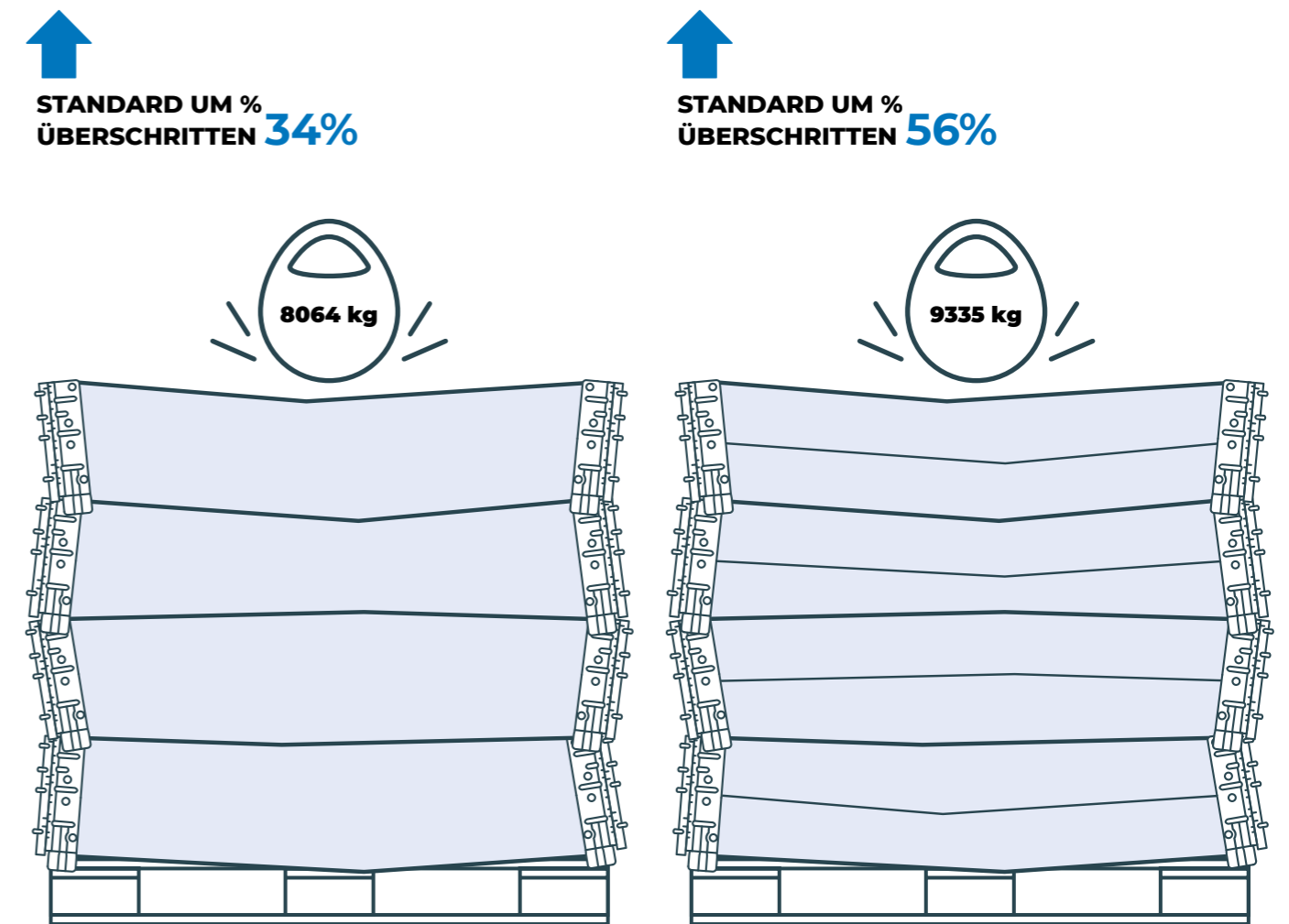
2. HALTBARKEIT

Ausreichende Ausdauer für Biege-Kraftversuche gem. LVS EN 13545:2003

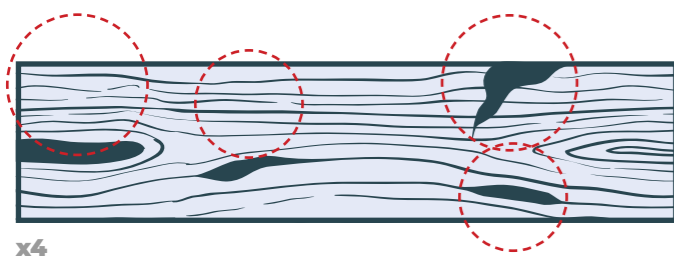


3. TRAGKRAFT

Tragfähigkeit gem. LVS EN 13545:2003



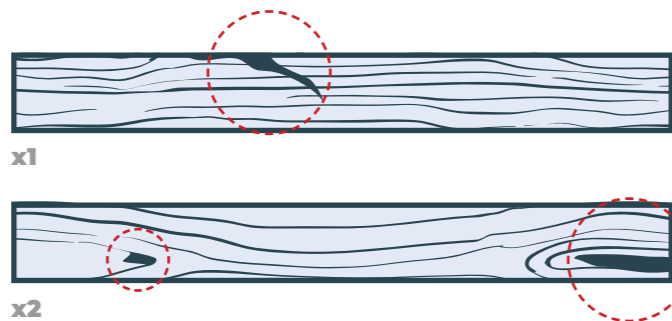
4. QC (QUALITÄTSKONTROLLE) FÜR DIE ERKENNUNG VON HOLZFEHLERN



x4

1 Brett

Aufgrund der größten Größe lehnt die QC große Holzmengen ab



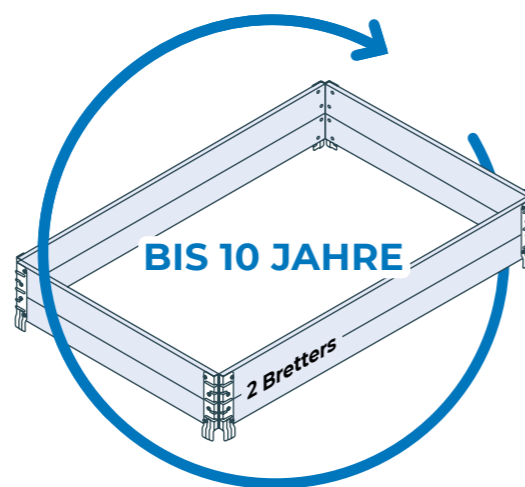
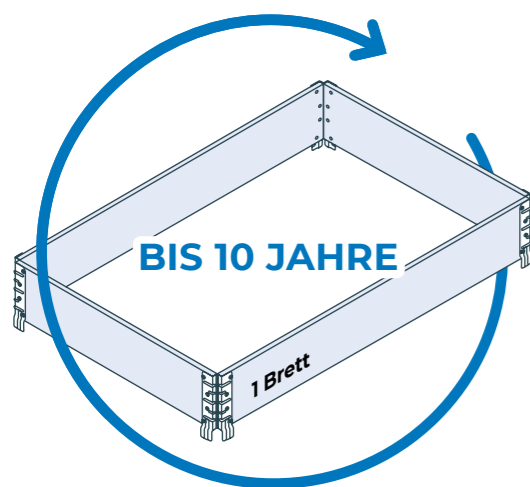
x1

x2

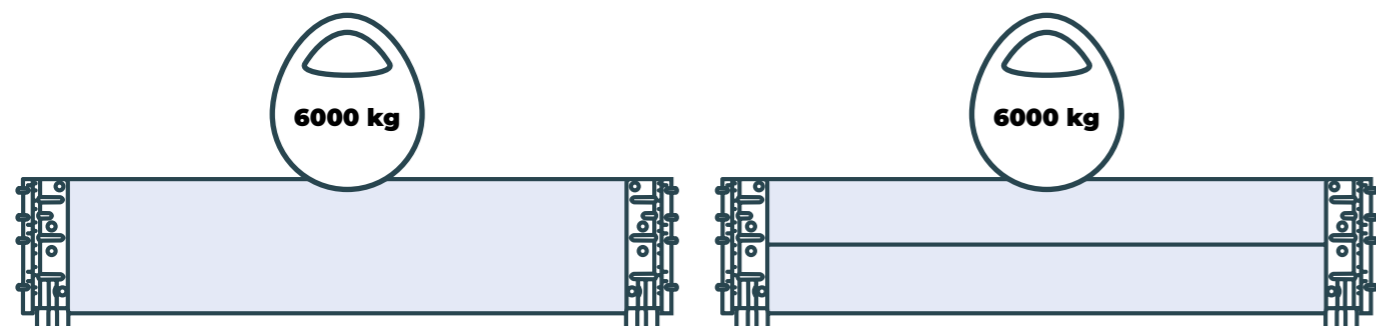
2 Bretters

Durch der kleinste Größe ist die Fehlerprüfung holzschonender

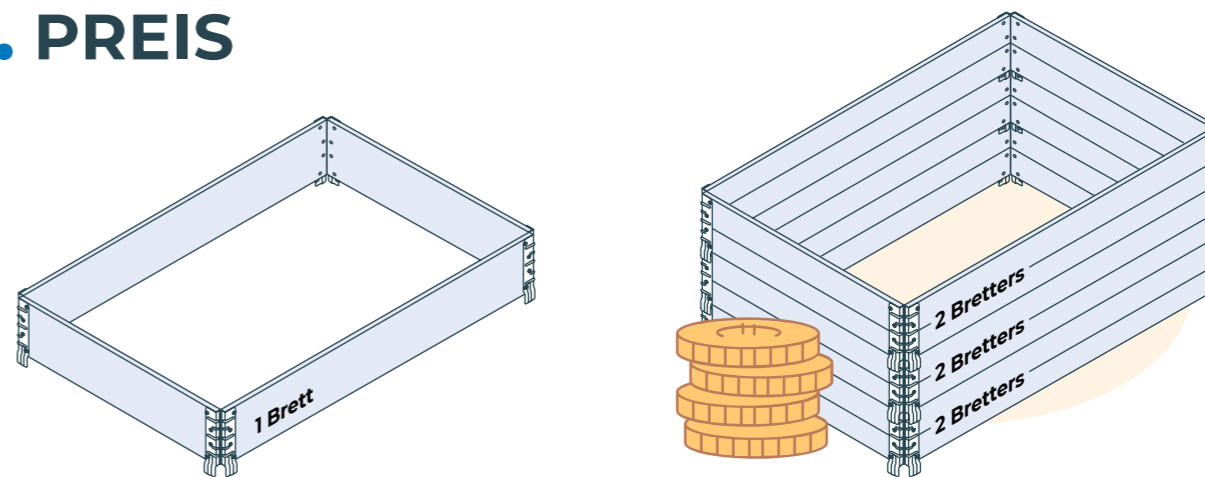
5. LEBENSZYKLUS



6. TRAGKRAFT

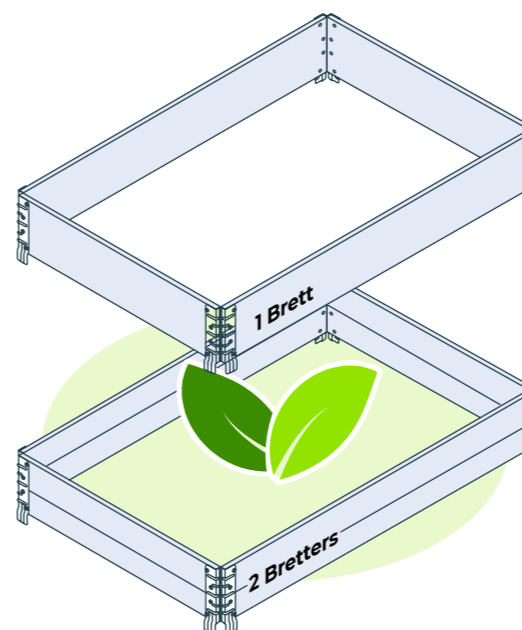


7. PREIS



Holzaufsatzrahmen aus zwei Brettern bieten die Möglichkeit, Geld zu sparen: diese Verpackungslösung ist billiger, weil sie aus weniger teuren Holzteilen (nämlich aus Seitenteilen von Baumstämmen) hergestellt wird.

8. UMWELTFREUNDLICHKEIT



1 Brett

- ✓ Nur Holz aus der Mitte des Baumes wird verwendet.
- ✓ Recyclbare und wiederverwendbare Holzverpackungen.

2 Bretters

- ✓ Seitenteile von Baumstämmen werden verwendet.
- ✓ Umweltfreundliches Konzept.
- ✓ Recyclbare und wiederverwendbare Holzverpackungen.

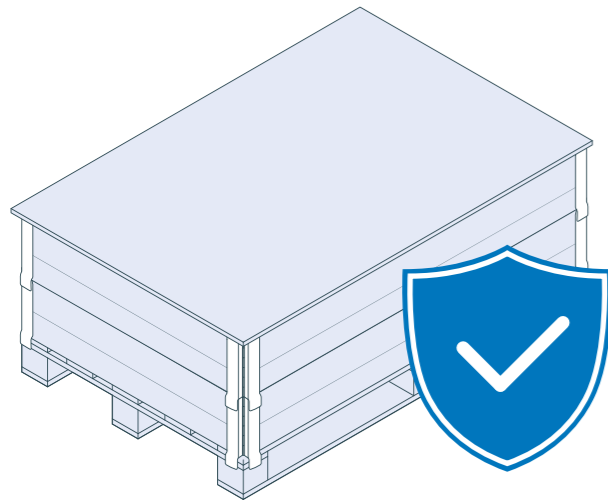
Ihr zuverlässiger Partner

Wir respektieren die Natur, indem wir umweltfreundliche Verpackungslösungen schaffen. Wir wählen sorgfältig und bewusst Holzlieferanten aus, die unser Engagement für eine ehrliche und umweltbewusste Geschäftstätigkeit teilen. Bei der Herstellung unserer Produkte verwenden wir recyclebare Materialien sowie umweltfreundliche Farben, die keine Gefahren für die menschliche Gesundheit und die Umwelt bergen. Unser Engagement für den Umweltschutz wird durch international anerkannte Zertifikate belegt.



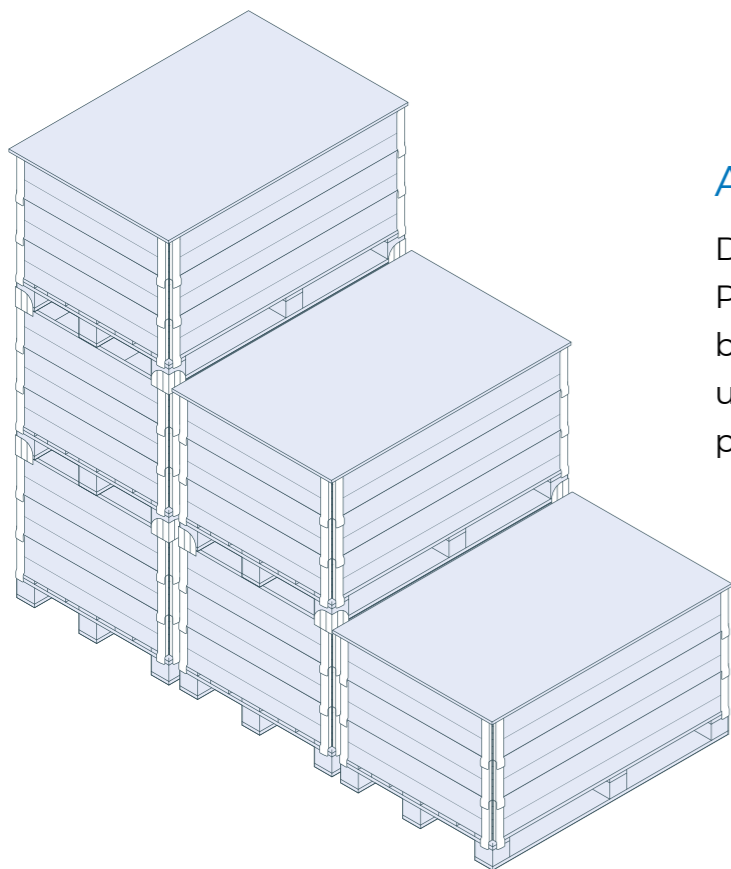
HAUPTGRÜNDE FÜR DIE WAHL VON PALETTENAUFSAZTRAHMEN

Palettenaufsatzrahmen aus einem Brett oder aus zwei Brettern von TPK sind eine umweltfreundliche und praktische Verpackungslösung, die die meisten Aufgaben im Zusammenhang mit der Lagerung und dem Transport von Waren löst.



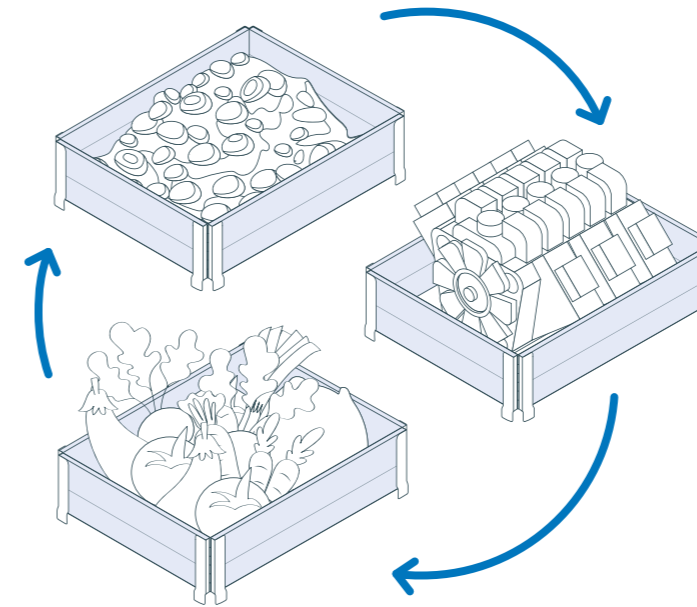
Schutz der Ladung

Palettenaufsatzrahmen aus Holz in Verbindung mit Paletten und Deckeln sorgen für eine robuste Verpackung, die einen zuverlässigen Schutz der Ladung sowie Arbeitsschutz und Arbeitssicherheit gewährleistet. Diese Verpackungsart ermöglicht es, die Aufgaben von Unternehmen in verschiedenen Bereichen zu lösen.



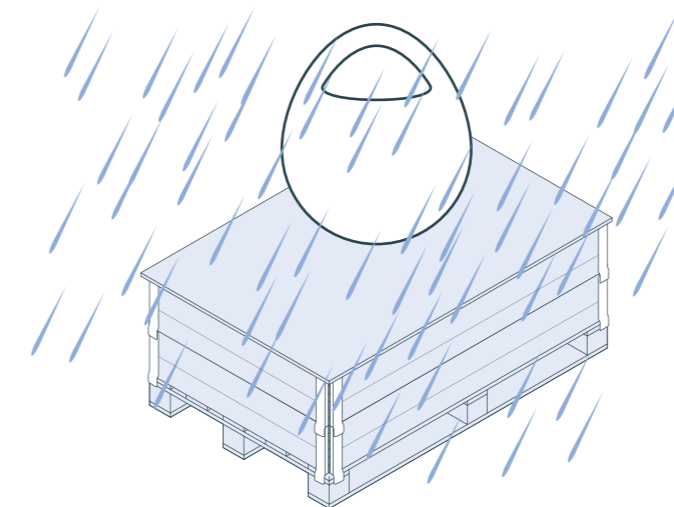
Aufstapelung

Die Konstruktion, die aus Palettenaufsatzrahmen mit Zubehör besteht, ist eine einzigartige Lösung, um Waren gestapelt in einem Lager zu platzieren.



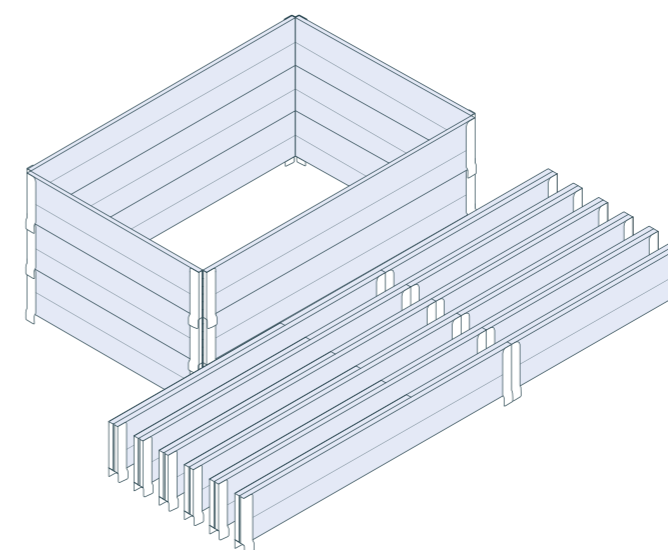
Wiederverwendbarkeit

Die Möglichkeit, einzelne Teile des Aufsatzrahmens auszutauschen, macht die Verpackungslösung dieser Art reparierbar. Der Lebenszyklus eines Palettenaufsatzrahmens beträgt bis 10 Jahre.



Zuverlässigkeit und Abnutzungsbeständigkeit

Eine Holzverpackung, die aus einem Palettenaufsatzrahmen, einer Palette und einem Deckel besteht, kann hohen seitlichen und vertikalen Druckbelastungen standhalten. Diese Konstruktion gewährleistet die Unversehrtheit und die Sicherheit der zu befördernden Ladung.



Kompaktheit

Gefaltete Palettenaufsatzrahmen sind die kompakteste Art von Holzverpackungen, mit denen Sie 87 % Platz bei der Lagerung und beim Transport von leeren Verpackungen einsparen. In gefaltetem Zustand fasst ein Aufsatzrahmen-Satz 108 Produkteinheiten.

